



Geopex geogrids

Geopex geogrids zijn geavanceerde geotextielen met sterke eigenschappen, zoals een hoge treksterkte, gecombineerd met een lage rek. Dit geeft de geogrids een hoge elasticiteitsmodulus en maakt het uitermate geschikt als trekwapening. Door de regelmatige openingen en vaste knooppunten ontstaat er een hoge wrijvingscoëfficiënt tussen de te wapenen grond en het geogrid.

Geopex geogrids worden toegepast in :

- wapening van ophogingen op slecht draagkrachtige ondergrond
- wapening van wegfunderingen
- grondwapening in bijvoorbeeld steile taluds

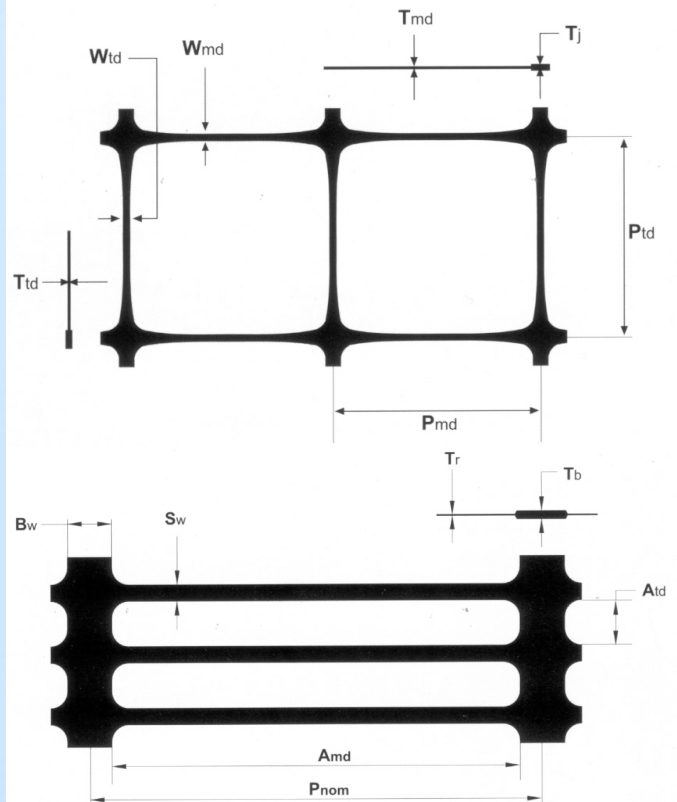


Bi-Axiale Geogrids

De geogrids met gelijke treksterktes in beide richtingen zijn zeer geschikt voor toegepassing in wegconstructies op slecht draagkrachtige grond. Zorgt voor een hogere draagkracht door de "interlocking" van de korrels tussen de openingen van het geogrid.

Uni-Axiale Geogrids

Deze geogrids met de hoogste treksterkte in lengterichting worden voornamelijk toegepast voor het wapenen van grond in taluds en aarde wallen.



Middelblok 154
2831 BR GOUDERAK
Tel. 0182 377 327

E-mail info@geopex.com
Internet www.geopex.com

